



永平寺町  
E I H E I J I

広報

# 永平寺

えいへいじ



## たくさんのおいもが採れますように

志比幼稚園5歳児が地元の愛菜グループの皆さんにお手伝いしてもらいながら、サツマイモの苗植え作業を行いました。愛菜グループの皆さんが準備していただいたビニールの畑に、「たくさんおいもが採れるといいね！」と秋の収穫を楽しみにしながら苗を1本ずつ丁寧に植えていきました。

### CONTENTS

- 2 副町長就任のごあいさつ
- 3 NHKのど自慢大会IN 永平寺町
- 4 5 えいへいじ子育て応援の日
- 6 国民健康保険証、後期高齢者保険証が変わります
- 8 9 まちかどショット
- 12~16 暮らしの情報

7月号

No.66

平成23年7月1日発行



# 就任のごあいさつ

永平寺町副町長 田中博次



先の6月議会においてご同意をいただき、6月20日付で副町長を拝命いたしました田中博次でございます。

今日の地方自治体を取り巻く環境は、少子高齢化の進行やそれに伴う人口の減少社会の到来、地方分権改革の一層の進展、長引く経済不況に伴う厳しい財政状況など、厳しい局面にあります。特に、人口減少社会の到来は、自治体間競争を誘発し、この競争を生き残るためには、地方分権により拡充された自己決定権を生かした『魅力あふれるまちづくりの推進』が求められることになるといわれています。

こうした状況の中、地方自治の第一線であります永平寺町で働かせていただくことになり、非常にやりがいを感じておりますし、その反面、責任の重大さに身の引き締まる思いをしているところでもあります。

私は県庁職員として36年余り、様々な部署で仕事をさせていただきました。そのうち僅か1年ではありますが、合併直前の松岡町助役も経験させていただきました。もとより、微力ではありますが、今後の発展のためにいろいろな課題に誠心誠意取り組み、職責を果たして参りたいと考えております。

松本町長のもと、職員と一丸となって『魅力あふれるまちづくり』の実現に取り組んで参る決意でございますので、町民の皆様方や関係機関の皆様のご指導、ご協力を心からお願ひ申し上げます。就任のごあいさつとさせていただきます。

## 毎年7月31日は町民ラジオ体操の日

町では、「健康で笑顔に満ちたまちづくり」「健やかに育ち、心豊かなひとづくり」を目指し、7月31日を町民ラジオ体操の日と決めました。

各地区では、夏休み期間中で、各地区でラジオ体操が行われている時期でもあります。多くの町民が集い、体を動かし、すがすがしい朝を送ることで、健康への意識を高めることを目的としています。

### 『おはようふれあいラジオ体操会』に参加しましょう

毎年7月31日には、町内3か所を「ラジオ体操会」の会場を設定し、町民が一斉にラジオ体操を行うことで、子どもから大人まで多くの人とあいさつを交わし、気持ちいい1日が送れるはずです。

開催月日 7月31日（日）午前6時～

- 会場
- 松岡地区 晴天時／松岡小学校グラウンド  
雨天時／松岡小学校体育館
  - 永平寺地区 晴天時／志比小学校グラウンド  
雨天時／志比小学校体育館
  - 上志比地区 晴天時／上志比グラウンド  
雨天時／上志比小学校体育館

7月31日には、お近くの会場に  
家族揃って参加してください。



出場者・観覧者  
大募集



永平寺町合併5周年記念

# NHKのど自慢 開催

**日時** 予選：9月24日（土）  
 受付／午前11時30分  
 開始／午後0時30分  
 終了／午後6時30分（予定）  
 本選：9月25日（日）  
 開場／午前11時  
 開演／午前11時45分  
 終演／午後1時30分（予定）

**会場** 永平寺町松岡小学校体育館  
 （永平寺町松岡神明3-132）  
 えちぜん鉄道「松岡駅」より徒歩約10分  
 ※駐車場はございません。公共交通機関  
 を利用してお越しく下さい  
**ゲスト** 山川 豊さん、秋元順子さん  
**出場者** 予選を通過した地元20組の皆さん  
**司会** 松本和也アナウンサー

## 出場申込方法

出場を希望する人は、往復はがきでお申し込みください。

出場応募締切 8月12日（金）必着

往信用表面

返信用裏面

郵便往復はがき 9 1 0 - 8 6 8 0	往信 NHK福井放送局 「のど自慢・出場」係	※何も書かないで ください
----------------------------	------------------------------	------------------

返信用表面

往信用裏面

郵便往復はがき □□□-□□□□	返信 代表者の ①郵便番号 ②住所 ③名前	①郵便番号 ②住所 ③名前（ふりがな） ④年齢 ⑤性別 ⑥電話番号 ⑦職業（具体的に。高校生の場合は部活動等を記入） ⑧歌う曲目とその歌手名 ⑨その曲を選んだ理由（具体的に）
---------------------	-----------------------------------	---

グループの場合、③～⑤については全員分、およびメンバーの関係を記入してください。

※応募は1人（グループ）1通に限ります  
 ※応募多数の場合は定員250組を選出のうえ、予選受付票を返送します  
 ※応募資格は中学生を除く15歳以上で、原則アマチュアの人とさせていただきます

## 観覧申込方法

入場は無料ですが、本選は事前応募による入場整理券が必要です。往復はがきでお申し込みください。

出場応募締切 9月1日（木）必着

往信用表面

返信用裏面

郵便往復はがき 9 1 0 - 8 6 8 0	往信 NHK福井放送局 「のど自慢・観覧」係	※何も書かないで ください
----------------------------	------------------------------	------------------

返信用表面

往信用裏面

郵便往復はがき □□□-□□□□	返信 申込者の ①郵便番号 ②住所 ③名前	申込者の ①郵便番号 ②住所 ③名前 ④電話番号
---------------------	-----------------------------------	--------------------------------------

※応募多数の場合は抽選のうえ、1枚につき2人まで入場できる整理券を返送します  
 ※満1歳以上のお子様から整理券が必要です  
 ※当選はお1人様1通とさせていただきます  
 ※インターネットオークションなどでの転売を目的としたお申し込みは、固くお断りいたします

出場、観覧いずれも往復はがき以外での申し込みや、記入事項不備の場合は無効になりますので、ご注意ください。応募の際にいただいた情報は、抽選結果の連絡のほか、受信料のお願いに使用させていただくことがあります。

問合せ NHK福井放送局 TEL 28-8850（平日午前10時～午後6時）

# えいへいじ子育て応援の日

永平寺町では4月より毎月第3日曜日を「えいへいじ子育て応援の日」と設定しました。

家族で楽しみ、よく話し合い、家族で一緒に過ごす時間を持ち、絆を深めるための家族環境の充実と、親子のふれ合いの必要性を考える機会とするため、行政・地域・全体での子育て応援を目指します。

## 町では第3日曜日に各種イベントを企画しています。

いずれも親子や家族で参加していただけるものばかりです。  
是非ご参加ください。

<b>7月17日</b> 子育て応援の日発表会	<b>6月</b> 町民健康ウォーキング 景品が当たるゲームや健康チェックなど、家族で体力向上・健康を意識したイベントとなりました。	<b>4月</b> 「子どもに夢を 九頭竜鯉のぼり事業」 松岡河川公園に鯉のぼりを掲揚しました。
<b>10月16日</b> 永平寺町防災訓練 家族みんなで参加し防災意識を高めてもらい、防災について考える機会にしましょう。	<b>9月18日</b> 親子町政バス教室 町内の公共施設や史跡などを巡る「町政バス教室」を実施します。 バスに乗って自分たちが住んでいる町を親子で巡ってみませんか。	<b>8月21日</b> 九頭竜フェスティバル2011 永平寺大燈籠ながし アトラクションや、展示販売、バザーなどがあり、夢や願いを込めた燈籠を川面に流します。
<b>12月18日</b> (午前) 親子交通安全教室 町内の幼児園児を対象に交通安全教室を行います。ゲームやクイズに親子で参加し、交通安全について楽しく学びましょう。 (午後) 図書館利用促進活性化事業 図書館で人形劇が楽しめます。子どもたちに人形劇と図書館の絵本などを身近に感じていただきたいと願った上演会です。	<b>11月20日</b> 文化芸術振興事業 (人形劇鑑賞会) 11/13、11/27も実施 県内外の人形劇団が永平寺町に集結、人形たちが繰り広げる夢の世界へと皆さんをご案内します。大人が観ても楽しい鑑賞会です。	

### 松岡庭球場



**内容**：使用料 無料  
一定時間利用できる親子利用優先コートの指定

**実施時期**：3月～11月

**問合せ** 生涯学習課 TEL 61-2009

### 四季の森文化館 (資料館)

**内容**：入場料 無料  
体験コーナー  
体験料 無料

**実施時期**：通年

**問合せ** 四季の森文化館

TEL 63-2111





# 子育て応援の日発表会の開催

毎月第3日曜日は、えいへいじ子育て応援の日です。

7月は、盲目の天才ピアニストで知られる、辻井伸行氏の母、辻井いつ子氏を招いて講演会を開催します。その他、「わが家の子育て自慢」をテーマに募集した作文コンクール入賞作品の発表会を行います。

家族がふれあいをもち、子育てを考えるよい機会です。皆さまのご参加をお待ちしています。

日時 **7月17日(日) 13時30分より**

内容 ◆作文コンクール表彰および発表  
◆講演会 **辻井 いつ子 氏**  
「親ばかのススめ～子どもの才能を引き出す法則とは～」

◆永平寺町に関する〇×クイズ

場所 上志比文化会館 サンサンホール

参加費 無料

一時保育 無料(未就学児対象)

## 辻井いつ子

(つじい・いつこ)

ピアニスト辻井伸行の母



### ■プロフィール

1960年、東京生まれ。東京女学館短大卒業後、フリーのアナウンサーとして活躍。

88年に生まれた長男・伸行氏が生後まもなく全盲とわかり、絶望と不安の中、手探りで子育てをスタートする。常に子どもの可能性を信じ、よく見て、ほめる「親ばか」の子育てで、伸行氏の音楽の才能を見つけ、プロのピアニストへと二人三脚で歩む。

その結果、2009年6月、アメリカで開催された第13回ヴァン・クライバーン国際ピアノコンクールで、伸行氏は日本人初の優勝を果たす。

毎月第3日曜日

※  
町内在住の親子を対象に下記の公共施設の無料開放を行っています。是非ご利用ください。(※中学校3年生までの親子)

### 浄法寺山青少年旅行村



内容: 入村料 無料

実施時期: 5月～11月

問合せ 商工観光課

TEL 61-3921

### 吉峰寺キャンプ場



内容: 入村料 無料

実施時期: 4月～11月

問合せ 商工観光課

TEL 61-3921

### B & G 海洋センタープール

内容: 使用料 無料

実施時期: 7月～8月

問合せ 生涯学習課

TEL 61-2009



# 国民健康保険被保険者証

## (保険証) を更新します

平成23年8月1日からお使いいただく保険証(有効期限平成24年7月31日)は、7月下旬に全員分まとめて世帯主あて簡易書留にて送付させていただきます。8月になってもお手元に届かない場合は、ご連絡ください。

### 保険証が変わります

従来の世帯に一枚の保険証から次のように被保険者一人に一枚の保険証(個人単位)に変更されます。

また、今回から70歳以上75歳未満の人(後期高齢者医療保険加入者は除く)の保険証は、別途交付していただきました高齢受給者証を兼ねたものとなっております。高齢受給者証は送付されませんので、ご注意ください。

国民健康保険被保険者証	有効期限 平成24年7月31日 記号 井吉 番号 000-000-00
氏名 永平寺 太郎 生年月日 昭和00年00月00日 性別 男 住所 吉田郡永平寺町松岡春日1-4	
世帯主氏名 永平寺 太郎 資格取得日 平成00年00月00日 交付年月日 平成00年00月00日 保険者番号 180828	保険者名 永平寺町

### 一般

国民健康保険被保険者証	有効期限 平成24年7月31日 記号 井吉 番号 000-000-00 兼高齢受給者証 0割 (平成00年00月00日まで0割) 発行期日 平成00年00月00日
氏名 永平寺 太郎 生年月日 昭和00年00月00日 性別 男 住所 吉田郡永平寺町松岡春日1-4	
世帯主氏名 永平寺 太郎 資格取得日 平成00年00月00日 交付年月日 平成00年00月00日 保険者番号 180828	保険者名 永平寺町

### 兼高齢受給者証(70歳以上75歳未満の人)

国民健康保険被保険者証	退 有効期限 平成24年7月31日 記号 井吉 番号 000-000-00 本人
氏名 永平寺 太郎 生年月日 昭和00年00月00日 性別 男 住所 吉田郡永平寺町松岡春日1-4	
世帯主氏名 永平寺 太郎 資格取得日 平成00年00月00日 交付年月日 平成00年00月00日 保険者番号 67180828	保険者名 永平寺町

### 退職

※新しい国民健康保険被保険者証は全てうすい青色です

問合せ 住民生活課 国保係 TEL 61-3945

## 後期高齢者医療の保険証が 8月1日(月)から切り替わります。

- 現在お使いいただいている保険証の有効期限は、7月31日(日)までです。(青色)
- 新しい保険証は、福井県後期高齢者医療広域連合から7月中に順次郵送されます。8月1日(月)から新しい保険証をお使いください。(緑色)
- 8月1日を過ぎても保険証が届かない場合は、住民生活課にお問い合わせください。

8月1日からの負担割合は、前年の所得で判定します。これまでと負担割合が変更になる場合がありますので、ご確認ください。

問合せ 住民生活課 国保係 TEL 61-3945

### 後期高齢者医療被保険者証

被保険者番号	11111111
氏名	広域 太郎
一部負担金割合	1割
発効期日	平成23年 8月 1日
有効期限	平成24年 7月31日

### 後期高齢者医療被保険者証

被保険者番号	11111111	有効期限 平成24年 7月31日
住所	福井市西開発4丁目202番1	
氏名	広域 太郎	
一部負担金の割合	1割	
生年月日	昭和7年 7月 7日	性別 男
資格取得年月日	平成20年 4月 1日	
発効期日	平成23年 8月 1日	
交付年月日	平成23年 8月 1日	
保険者番号	391182019	
保険者名	福井県後期高齢者医療広域連合	

真ん中で切り離すと無効となりますので、切り離さずにお使いください。

# こちらは、地域包括支援センターです

転ばぬ  
先の杖

## 介護予防「若がえり教室」を開催します！

町で実施しているこの教室は、毎週1回の計12回、運動指導士の指導による筋肉を使う運動、バランス運動、ストレッチなど家庭でもできる運動の紹介と実践のほか、歯科衛生士の指導による口腔内の清掃、飲み込み機能を向上させるお口の体操を紹介します。また、管理栄養士の指導により、病気予防のための食事内容や調理方法、栄養のバランスについてのお話をいたします。前回の教室終了時に実施したアンケートを集計した結果では、「教室に参加して何らかのよい変化があった」と回答した人が参加者の約7割を占めていました。



皆さんの参加をお待ちしております！



参加ご希望の方は  
地域包括支援センター ☎61-6638  
または、  
役場福祉保健課 ☎61-3920  
までお電話ください。

教室に参加した人の約7割が  
「若がえり」の変化を感じています

### 若がえり教室日程（夏期教室）

開催場所	開始時間	7月開催日				8月開催日				9月開催日				
		8	15	22	29	5	12	19	26	2	9	16	30	
松岡保健センター	13時30分 毎週金曜日	8	15	22	29	5	12	19	26	/	2	9	16	30
永平寺保健センター	14時 毎週水曜日	6	13	20	27	3	10	17	24	31	7	14	21	/

上志比地区は11月～2月に予定しています。

しばらくお待ちください。



まずは、お電話ください。

介護・保健・福祉の専門職が相談にお答えします

お問い合わせ

永平寺町地域包括支援センター

専用電話 ☎61-6638





布目さんに苗植えをする  
（左から3人目）



## 五穀豊穡の伝統行事

6月8日 にいなめさい 新嘗祭供御献穀田田植え式

宮中の新嘗祭に献納される米の献穀田と奉耕者は、県内市町の持ち回りでJAなどの推薦により決められ、今年の奉耕者に布目輝雄さん（松岡吉野堺）が選ばれました。献穀田である布目さんの水田で行われたお田植え式には、永平寺町からの献納が34年ぶりということもあり、近所の人や吉野小学校児童も見学に訪れていました。

あいさつに立った布目さんは「皆さんの協力を得て、実りの秋まで真心を込めて育てていきたいと思います」と述べました。

稲は9月中旬に刈り取り、厳選した約5kgを宮中に献納される予定です。

おばあちゃんに  
植え方を教わる園児たち



## サツマイモの苗植え

5月24日 志比北幼兒園

志比北幼兒園の3～5歳児が、地域のおじいちゃんおばあちゃんと一緒にサツマイモの苗を植えました。これは園が地域交流の一環として毎年行っている事業で、園児たちに農作業体験を通し、植物の成長を学習するためのものです。

この日お手伝いに集まった14人のおじいちゃんおばあちゃんは、手際よく園の前にある畑に畝を作り、その後、園児たちに植え方を教えながら、準備された100本の苗を植えていきました。

苗植えを終えた後、園児たちは手伝っていただいたお礼として、おじいちゃんおばあちゃんに手遊びやリズム踊りを披露し、握手でお見送りしました。

長谷川園長は「天気の良い日には畑へ出て、水やりなどを通して自分たちで植えた植物の成長を見せたいです」と話しました。

山開き神事の様子



## 登山シーズンを安全に過ごせるように

5月14日 浄法寺山山開き神事

登山者と施設の安全を祈願する「浄法寺山山開き」が5月14日に行われ、関係者や登山参加者約60人が集まりました。例年は4月の第3土曜に行われている山開き神事ですが、今年は冬の大雪の影響など悪条件が重なり、約1か月遅れとなりました。

浄法寺山岳観光協会 大谷進 会長は「浄法寺山は毎年、県内外からたくさんの方々が来られます。先日、ある登山者の方に『この登山道は綺麗で気持ち良いですね』と褒められました。この登山道は、我々協会者のほかに、地域やいろいろな方に協力していただいて、整備や清掃がなされています。登山に来られた多くの方に、浄法寺山の魅力が伝わるよう、これからも努力していきたいです」とあいさつしました。

交通安全や震災復興を願いながら  
雲水に手を合わせる商店街の人



## 交通安全、震災復興を祈願し托鉢

5月11日 交通安全托鉢活動

大本山永平寺の雲水たちによる交通安全托鉢活動が5月11日に行われました。春の交通安全県民運動に合わせて、毎年行われているもので、今回で30回目を数えます。

関係者約30人が永平寺祠堂殿にて交通安全祈禱、出発式を行いました。あいさつに立った山内副監院は「今年で30回という節目の活動です。3月には東日本大震災といった悲しい出来事が起きました。今回の托鉢活動のお金が被災地に義援金として送られることとなっております。被災地へ心を込め、また地域の交通安全を願い、活動を行ってください」と雲水たちを送り出しました。





## 中学生職場体験学習

5月30日～6月1日 上志比中学校  
6月7日～9日 松岡中学校

働くことを体験することによって、勤労の尊さや大変さを学ぶとともに、人との関わりや社会のルールについて学ぶ「中学生職場体験学習」を上志比中学校、松岡中学校ともに2学年を対象に行われました。自分で希望した職場に申し込み、3日間体験するという事で緊張気味の生徒たちに、職場の皆さんは優しく指導していました。

えちぜん鉄道で体験学習をした上志比中学校の飯田くん、酒井くんは「いつもは“乗る側”でしたが“乗せる側”を体験して、えち鉄さんのお客さんに対する愛情がたくさん感じられました。いろいろ緊張しっぱなしだけど、お客さんに頑張ると声をかけられたときは嬉しかったです」と話してくれました。

また、喜多方ラーメン蔵で体験した北川くん、吉川くん、中川くんは「ずっと立ち仕事だから足が棒になるくらい痛いです」と口をそろえて感想を述べました。

この3日間の体験を通し、頭や言葉、体力面など身をもって学習できたようでした。

窓越しに頑張つてと声をかけられて張り切る生徒  
(えちぜん鉄道福井駅にて)



接客は緊張するけど、とっても楽しいですと袋つめの補助をする生徒  
(パン工房 セタロウにて)



大きなドラム式の回転鉄板でチャーハン作りに汗をかきながら挑戦  
(喜多方ラーメン蔵にて)



「商品の並べ方にもコツがあるんです」と陳列作業をする生徒  
(薬のアオキにて)



PICK UP!

## 被災地応援メッセージを万国旗に

松岡小学校と育友会（PTA）とが協同し、東日本大震災復興支援に向けての取り組みとして、手作りの応援メッセージ万国旗制作を行いました。

児童たちは校内体育祭でのチームカラーである、赤・白・黄・緑4色の用紙に「がんばれ日本」のメッセージや絵を描き入れ、それを2本のロープに貼り付けました。

「大きな地震があつて、可哀相だったけれど、みんな力をあわせて頑張っている様子を、テレビなどを見て伝わってきました。頑張っている同じ年の小学生たちに向けて“頑張れ”“ひとりじゃない”といったメッセージを書きました」と体育祭で応援団長を務める4人の児童が口をそろえて言いました。

「直接助けには行けないけれど、気持ちはつながっているよ」というのも伝えたかったという児童の想いが詰まった万国旗は、5月14日に行われた校内運動会の会場に掲げられ、場内から拍手が沸きあがりました。この万国旗はその後、被災地へと送る計画となっています。

5月14日 松岡小学校校内運動会



復興メッセージ万国旗を手にする各色の応援団長

# 新着図書

## 新着図書



『心を整える』

長谷部 誠 / 著

(幻冬舎)

「心は鍛えるものではなく、整えるもの。いかなる時も安定した心を備えることが、常に力と結果を出せる秘訣だ…。」

運勢を開く姓名判断  
名僧でたどる日本の仏教  
ご先祖様はどちら様  
関西子連れにぴったり！コテージ&貸別荘とっておきガイド

文屋 圭雲  
末木文美士  
高橋 秀実

TRYあんぐる

日本人の誇り  
総理の原稿  
知らないともらえないお金の話

藤原 正彦

平田オリザ

韓国に学ぶ英語教育  
ひどい便秘の治し方  
100歳までボケず、元気に生きる101の方法  
原発に頼らない社会へ

佐佐木由美子

西子みどり

松生 恒夫

白澤 卓二

田中 優

ハンドメイド自転車の黄金時代  
いちばんわかりやすいハーブティー大事典

ジャン・ハイネ

榊田千佳子

神保賢一路

ぼく、オタリーマン。5  
考える力をつける論文教室

よしたに

今野 雅方

池井戸 潤

かばん屋の相続

桂 望実

ハタラクオトメ

樋口 有介

片思いレシピ

万城目 学

偉大なる、しゅららぼん

## 児童図書

### 第57回青少年読書感想文 全国コンクール☆課題図書☆

■課題図書の貸出期間は1週間■

#### ◆小学校低学年の部

ものすごくおおきなプリンのおかげで  
がっこうかっぱのイケノオイ  
アライキにおまかせ  
エディのやさいばたけ

二宮由紀子  
山本 悦子  
竹下 文子  
サラ・ガーランド

#### ◆小学校中学年の部

ヤマトシジミの食卓  
わたしの特別な場所  
忘れられないよ リトル・ジョッシュ  
ホスピタルクラウン・Kちゃんが行く

吉田 道子  
パトリシア・マキサク  
マイケル・モーパーゴ  
あんずゆき

#### ◆小学校高学年の部

こども電車  
天風の吹くとき  
犬どろぼう完全計画  
クジラと海とぼく

岡田 潤  
福 明子  
バーバラ・オコーナー  
水口 博也

#### ◆中学校の部

聖夜  
スピリットペアにふれた島  
夢をつなぐ〈山崎直子の四〇八八日〉

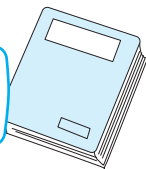
佐藤多佳子  
ベン・マイケルセン  
山崎 直子

#### ◆高等学校の部

野川  
マルカの長い旅  
光が照らす未来 〈照明デザインの仕事〉

長野まゆみ  
ミリヤム・プレスラー  
石井 幹子

# 図書館だより



## おはなしのへや

7月9日(土)10時30分から11時まで。町立図書館(松岡)視聴覚室にて。

## おはなし会

7月9日(土)14時から14時30分まで。町立図書館永平寺館にて。

## 民話紙芝居

7月16日(土)10時30分から11時まで。町立図書館(松岡)絵本コーナーにて。

## おはなし会

7月16日(土)14時から14時30分まで。町立図書館永平寺館にて。

## 祖父さまから聞いた昔ばなし

幼い頃、祖父さまのひざの上で聞いた昔ばなしを語り手が生まれ育った新潟の方言で語ります。語り手は松井定子さん(金沢市在住)。

7月24日(日)14時から。開発センター 第一会議室にて。

## 夏休み 特別おはなし会

### 『世界の昔ばなし』

世界の昔ばなしをストーリーテリングで紹介します。8月5日(金)11時から11時40分。町立図書館永平寺館にて。(※ストーリーテリングとは昔話や創作のお話を

覚えて語ることです)

## 絵本の読み聞かせ

8月6日(土)10時から10時30分まで。町立図書館(松岡)絵本コーナーにて。

## 7月の特設コーナー

■町立図書館(松岡)

「手塚治虫」

■永平寺館

「心の断捨離」

「こわいお話特集」

■上志比館

「ターシャ・テューダの世界」

町立図書館 (松岡) TEL 61-7117  
町立図書館永平寺館 TEL 63-3111  
町立図書館上志比館 TEL 64-3170

開館時間 10:00~18:00  
※ 町立図書館は火・木曜日10:00~20:00  
休館日 毎週月曜日・毎月末日  
※ 町民カレンダーをご参照ください



## 今月の予防接種対象者

### 個別 予防接種



- ★対象者には町から問診票を送付します。
- ★接種場所は町内指定医療機関となります。送付案内をご覧ください。
- ★町から配布されております「予防接種手帳」を必ず読んで接種してください。
- ★問診票は裏面までよく読み、問診内容は自宅ですべて記入してください。

予防接種名	対 象 者
BCG（結核）	平成23年3月1日～平成23年3月31日生まれのお子さん
三種混合 1期 （ジフテリア・百日咳・破傷風）	初回 平成23年 2月1日～平成23年 2月28日生まれのお子さん 追加 平成21年12月1日～平成21年12月31日生まれのお子さん
二種混合（ジフテリア・破傷風）	平成11年4月2日～平成12年4月1日生まれのお子さん
麻疹・風しん 1期	平成22年6月1日～平成22年6月30日生まれのお子さん
日本脳炎 1期 初回	平成20年6月1日～平成20年6月30日生まれのお子さん

### 乳幼児健診日程

健診・相談内容	対 象 児	日 程	場 所	時 間
育児相談	平成23年3月1日～4月30日生まれ	8月2日（火）	松岡福祉 総合センター	午前9時10分～ 9時30分まで受け
1歳半児健診	平成21年11月1日～12月15日生まれ	7月6日（水）		午後1時30分～
3歳児健診	平成20年5月1日～6月15日生まれ	7月5日（火）		2時まで受け

元気、長生き、11（いい）からだ！

## 平成23年度 7月～9月までの集団健診のお知らせ

日 時	場 所	一般健診 特定健診 高齢者健診	胃がん	大腸がん	肺がん	前立腺がん	肝炎ウイルス検査	乳がん	子宮頸がん	骨密度
7月11日（月）	永平寺保健センター	○	○	○	○	○	○	△	△	△
7月21日（木）	松岡多目的集会センター（さおう荘）	○	○	○	○	○	○	△	△	△
8月11日（木）	松岡ふるさと学習館	○	○	○	○	○	○	△	△	△
9月 1日（木）	松岡保健センター	○	○	○	○	○	○	○	○	○
9月11日（日）	上志比保健センター	○	○	○	○	○	○	○	○	○
9月13日（火）	永平寺保健センター	○	○	○	○	○	○	○	○	○
9月29日（木）	松岡農業構造改善センター	○	○	○	○	○	○	○	○	○

### 集団健診 注意事項

- 受付時間：胃がん・大腸がん検診のみ受診の人は、午前7時30分～10時まで  
胃がんと特定健診、肺がん等複数受診される人は午前8時30分～10時まで
- 健診料金：20歳以上のがん検診（乳がん検診は、40歳以上）無料。  
40歳以上の特定健診（永平寺町国民健康保険加入者）と高齢者健診料金無料。一般健診は、1,000円。  
肝炎ウイルス検査（40歳以上）料金無料。
- 特定健診（40～74歳）、高齢者健診（75歳以上）をお受けになる人は、ご加入の医療保険者発行の受診券が必要です。  
（永平寺町国民健康保険加入者、後期高齢者医療制度加入者は、健診を申し込まれた後に、受診券を送付します）
- 集団健診をご希望される人は、松岡保健センター（61-0111）にお申込みください。

### がん個別検診

- 実施期間 平成23年5月11日（水）～平成24年1月31日（火）
  - 対象者と内容 } ※松岡保健センターにお問い合わせいただくか、
  - 検診場所 指定医療機関 } ホームページをご覧ください。
  - 受診までの流れ
    - ①希望する指定医療機関へ各自が電話で予約申込みをしてください。
    - ②「がん検診受診券」と「医療保険証」を持参のうえ、予約した医療機関で受診してください。
- ※がん個別検診の受診には、永平寺町発行の「がん検診受診券」が必要です。お手元に「がん検診受診券」が届いていない人で、がん個別検診を希望される人は、松岡保健センターにお問い合わせください。

### 高齢者健診（個別）

- 実施期間 平成23年5月2日（月）～平成23年12月28日（水）
- 対象者と内容 } ※松岡保健センターに
- 健診会場 } お問い合わせいた
- } 指定医療機関 } だ  
 } くが、ホームページ }  
 } をご覧ください。
- 申し込み 松岡保健センターにお申込みください。  
※高齢者健診（個別）を受診する場合は「高齢者健診受診券」が必要です。

松岡保健センター ☎ 61-0111

# くらしの 情報

## 町職員募集

平成24年度採用予定の

町職員を募集します

採用予定人数 一般事務4名、保育士3名、消防士2名  
受験資格

- ① 一般事務・保育士 昭和52年4月2日から平成6年4月1日までに生まれた者
  - ② 消防士 昭和57年4月2日から平成6年4月1日までに生まれた者
  - ③ 性別、学歴は問いません。ただし、保育士の場合は、保育士資格かつ幼稚園教諭免許が必要です。(平成24年3月31日までに資格、免許取得見込みを含む)
- 第一次試験 9月18日(日)  
場所 福井工業大学

方法 公務員として必要な一般知識  
について高等学校卒業程度の教

# 情報



先生が砂遊びしやすいように、水をまいてくれました。ジョーロのシャワーが楽しくなって、砂遊びそっちのけになっちゃいました。

(志比北幼稚園外遊び)

養試験および適正検査を行います。

第二次試験 10月中下旬  
合格者発表 11月下旬

受付期間 7月25日(月)から8月15日(月)

申込方法 総務課にてお申し込みください。

※郵送の場合は、8月15日当日消印有効

※インターネット(電子申請)の場合は、8月15日17時30分までに正常受信したものに限り、試験案内・申込書の配布

7月5日より総務課にてお渡しします。郵送による請求の場合は、「職員採用候補者試験申込書請求」と朱書きし、140円切手を貼った返信用封筒に宛先を明記し、同封してください。

申込・問合せ 総務課

〒910-1192

永平寺町松岡春日1丁目4

TEL 61-3941

「永平寺町消費者

相談コーナーへ

ご相談ください

町では、多様化する消費者生活のトラブルに関する相談窓口を設けています。

相談窓口は個人情報尊重するため、個室になっておりますので、お気軽にお問い合わせください。

問合せ

総務課 消費者行政係

TEL 61-3941 (直通電話)

## 消防ふれ愛♥防災スクール



3月11日に発生した東日本大震災は、津波などにより甚大な被害をもたらし、改めて自然災害の怖さを痛感させられました。今こそ町民一人ひとりが防災について、真剣に取り組む必要があります。

そのためには、次世代を担う児童・生徒や地域住民が防災に関する知識および技術を習得する必要があります。

あります。

町消防本部では、小学生を対象とした「平成23年度消防ふれ愛防災スクール」を開催いたします。

日時 8月2日(火) 8時30分～12時30分  
会場 永平寺緑の村グラウンド・ふれあいセンター  
対象 管内小学校全児童  
内容 消火訓練、放水訓練、救急訓練、煙体験、起震車による模擬災害体験、防災ヘリコプター展示 など





## 国民健康保険税の納付が始まります

国民健康保険税納税通知書は7月中旬に発送する予定です。

①普通徴収（納付書払い・口座振替）の場合

平成23年度の納期限

第1期	8月1日（月）
第2期	8月31日（水）
第3期	9月30日（金）
第4期	10月31日（月）
第5期	11月30日（水）
第6期	12月26日（月）
第7期	平成24年1月31日（火）
第8期	平成24年2月29日（水）

★10月から特別徴収（年金天引き）になる人は、7月・8月・9月は普通徴収で納付します。

②特別徴収（年金からの天引き）の場合

年金給付月に特別徴収の対象となる年金から国民健康保険税を徴収します。

●仮徴収（4月・6月・8月）  
…前年度2月と同額が徴収されます。

●本徴収  
（10月・12月・平成24年2月）  
…今年度年税額から仮徴収分を引き、3回で割った税額がそれぞれ徴収されます。

※所得の変更や加入者の異動などにより、普通徴収に変更となる場合があります

納付方法を特別徴収から口座振替に変更することができません。変更を希望する場合、税務課または支所にて申出が必要です。

問合せ  
税務課 TEL 61・3944

## 課税限度額が一部変更になりました

今年度より、医療費給付分、後期高齢者支援金分、介護納付金分の限度額が引き上げられました。

医療費給付分	22年度最高限度額 500,000円
後期高齢者支援金分	130,000円
介護納付金分	100,000円
合計	730,000円

23年度最高限度額

合計	770,000円
	120,000円
	140,000円
	510,000円

問合せ  
税務課 TEL 61・3944

## 倒産や解雇などで国民健康保険に加入した人の軽減について

65歳未満の人で、企業の倒産による離職や自己の意思に反しての解雇により、国民健康保険に加入することになった人は、平成22年度以降の国民健康保険税が一部軽減されます。左記に該当する人は、税務課または各支所にて手続きをしてください。

対象 雇用保険受給資格者の第1面「離職年月日 理由」欄が次の人

- ①離職年月日 平成21年3月31日以降
- ②離職理由の番号 11・12・21・22・23・31・32・33・34のいずれか（倒産・解雇・雇い止めなど）による離職

手続きに必要なもの

- ・雇用保険受給資格者証
- ・印鑑

※窓口で軽減申請書を記入していただきます

問合せ  
税務課 TEL 61・3944

## おっぱいと母乳の相談会

「ママのためのおしゃべりサロン」にて7月27日（水）開催

「おっぱいが足りているのか心配」「おっぱいが出ない」「断乳についてから、どうやってするの？」など、子育て中のお母さんにとっておっぱいの悩みはつきないはず。そんなお母さんの悩みに助産師がお答えいたします。多くのお母さんの参加をお待ちしております。

日時 7月27日（水）  
10時30分～11時30分

場所 松岡保健センター  
講師 塚原 敦子氏

対象 町内在住の1歳未満児と  
（開業助産師）  
保育者

費用 無料

★事前の申し込みは必要ありません。当日会場にお越しください



# 情報



町の花「梅」

## 高齢者筋力トレーニング

### 教室参加者募集！

☆60歳以上の人が参加可能です  
約3ヶ月間、毎週2回の運動機器を使った筋力トレーニングを行い、現在の体力を維持、増進することを目的として行います。

☆健康運動指導士や理学療法士が指導します

個人の体力にあつた内容の運動プログラムを設定し、決して無理がからないように、ゆっくり、トレーニングしていきますので、体力に自信のない人でも参加することができます。

**期間** 9月28日(水)～12月21日(水)までの水・金週2回実施  
**時間** 14時～16時まで  
**場所** おたつしや夢サロン  
(松岡兼定島38-45)

**費用** 8,400円(1回350円×24回) トレーニング初日一括前払いとなります。  
**対象** 町内在住の

60歳以上の男女  
**定員** 先着15名様まで  
**注意** 次に該当する人は参加を



遠慮ください。

☆59歳以下の人

☆介護認定を受けている人

☆医師に運動制限をされている人

☆重篤な疾患をお持ちの人

**申込締切** 7月29日(金)まで

※定員になり次第終了

**申込・問合せ**

松岡保健センター

TEL 61-0111

## ご存じですか？ 『防犯モデル戸建て住宅認定制度』

福井県防犯協会には犯罪に強い家を「防犯モデル戸建て住宅」として認定する制度があります。審査基準を満たす家を新築(増改築を含む)すれば、住宅ローンの金利軽減措置などの特典が受けられます。

犯罪に強い家と特典で、一石二鳥！  
あなたも、ぜひ申請されてはいかがでしょうか。

**問合せ** 福井県防犯協会

TEL 24-9112

<http://www.fukui-bouhan.com>

fukui-bouhan.com

## 福井県求職者

### 支援センター

#### 出前相談会のご案内

再就職のための生活・住宅および職業相談などに関する総合相談の場を提供します。離職を余儀なくされた人の再就職に関する様々な相談に応じ、相談の内容により専門の機関を紹介し、解決の糸口を見出します。生活就労相談員、職業相談員がお待ちしております。お気軽にお越しください。

**日時** 7月14日(木) 13時～16時  
**場所** 永平寺町開発センター

(相談例)

★離職により収入が少なくなり、当面の生活資金に不安がある

★長期にわたり就職ができず、今後どのように就職活動をすればよいかわからない。 など

**問合せ**

福井県求職者支援センター

福井市大手3丁目4-1

TEL 30-0451  
福井放送会館3階

## 若年無業者・ひきこもりの

### 若者のための

#### 出前相談会を開催します

**日時** 7月27日(水) 13時～17時  
**場所** 永平寺町開発センター  
**対象** 概ね15歳～40歳までの若年無業者・ひきこもりの若者およびそのご家族など

**費用** 無料

**相談員** 若年無業者社会的自立支援員、カウンセラーほか

☆事前にご予約ください。スムーズに相談をすすめることができます

**予約・問合せ**

ふくい若者サポートステーション

TEL 21-0311



## 交通安全おたすけコール

### 運動実施中

あなたの思いやり通報が

交通事故を防ぎます！

永平寺警察署からのお知らせです。交通事故を未然に防ぐために、「交通安全おたすけコール運動」を実施しています。

①道路上で保護を必要としている高齢者

②酒に酔うなどにより道路上で危険行為を行っている人

など、危ない！と思ったら迷わず

専用電話 ☎ 23・4949（兄さん至急至急）までお電話ください。

問合先 永平寺警察署交通課

TEL 61・0110

## 自衛官募集

防衛省では、平成24年春（3・4月）採用の「自衛官」を募集しています。なお、応募は日本国籍を有する事が必要です。また、左記のような各種採用コースがあります。

- ◆ 防衛大学校本科学生…幹部への道
  - ◆ 防衛医科大学校学生…幹部医官の道
  - ◆ 航空学生（海上・航空）…パイロットへの道
  - ◆ 看護学生（陸上）…看護師への道
  - ◆ 一般曹候補生…陸海空曹への道
  - ◆ 自衛官候補生……任期制の道
- 申込期日・試験日・会場などが異なりますので、詳しくはお問い合わせください。

問合先 総務課 TEL 61・3941

自衛隊大野地域事務所

TEL (0779) 65・6325

まつもと 松本 はると 悠飛 ちゃん

5才（松岡末政）

かけっこ大好き。スポーツ大好き。いつも元気なやんちゃくん。早く大きくなってパパとお兄ちゃんと一緒に野球するんだ。



## わが家のアイドル

あまや 天谷 ひより 日陽 ちゃん

5才（松岡平成）

いまは、あんじ（妹）をおんぶすることもできるようになったよ。おとうさんににってるっていわれるのイヤなの。でもおとうさんだいすき♡



## 環境クイズ

問

飲みものの自動販売機は1台で1日どのくらいの電気を使っていると思いますか？

- ①冷蔵庫 1台分
- ②台所家電分（冷蔵庫・電子レンジ・炊飯器・食器洗い乾燥機）
- ③家1軒分（家族3人くらいの家の平均）

【答え】

- ③ 自動販売機は冷蔵庫のように冷やすだけではなく、電子レンジや炊飯器と同じように温めることもします。しかも1日中。そんな飲料用自動販売機は、日本では約270万台、48人に1台あるということです。



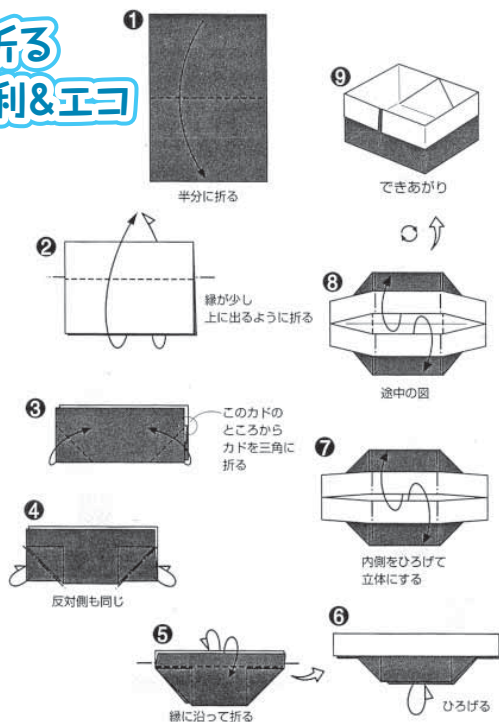
問合せ 環境課 TEL 61-3946



## eco ひいきしませんか？

### 『広告チラシで折るゴミ箱』で便利&エコ

新聞を購読するとチラシがたくさん入ってきますね！そのまま資源に出すのもいいですが、キッチンでは料理中に出る野菜クズなどの処理が簡単にできて便利です。暖かい季節には臭いや害虫などが心配な三角コーナーが不要になります。



# 情報



町の木「油桐」

## 平成23年度統計グラフ 福井県コンクール作品募集

統計知識の普及と統計の表現技術向上のため、小学生、中学生、高校生、大学生および一般の住民から統計グラフを募集します。  
詳細は、福井県統計協会にお問い合わせください。  
課題 自由です。ただし、小学校4年生以下の児童の応募については、児童が自ら観察または調査した結果をグラフにしたものとし、作品の規格など 仕上げ寸法を72・8cm×51・5cm (B2判) とします。  
締切日 9月5日(月) 必着

**提出・問合せ**  
福井県統計協会  
〒910-8580 福井市大手3丁目17番1号(福井県総合政策部政策統計課内)  
TEL 20・0272

## 平成23年度「明るい選挙 啓発標語」の大募集!

明るい選挙の推進につながる標語を募集します。  
応募をきっかけに、家庭や友達と選挙や政治について話し合ってみませんか?  
標語の内容 リズミカルなものであれば、俳句調、短歌調など特に制限はありません  
応募資格 県内在住の人ならどなたでも  
締切日 9月9日(金)

**応募方法** 1人1標語までとします。応募用紙に、住所、氏名、年齢、性別、職業、電話番号を記入して応募してください。  
**応募用紙取得方法** ①県および町ホームページよりダウンロードする  
②役場本庁(総務課)、永平寺支所、上志比支所に備え付けの応募用紙を取得する  
※詳細については、福井県選挙管理委員会のホームページをご覧ください

## 「守って!電波のルール」

総務省北陸総合通信局からのお知らせです。  
電波は、テレビ・ラジオや携帯電話、警察、消防、救急の無線など、様々なところで使われています。  
電波の利用には原則、無線局の免許が必要です。免許のない不法電波は、テレビやラジオの受信に障害を与え、暮らしに悪影響をおよぼします。



**技適マーク** 購入時には、必ず「技適マーク」がついているか、確認してください。

電波に関する困りごと、ご相談は  
総務省北陸総合通信局  
不法無線局・混信・妨害  
TEL (076) 233-4441  
テレビ・ラジオの受信障害  
TEL (076) 233-4491

## 地上デジタル放送への対応は、7月24日までに!

本年7月24日に地上アナログ放送が停波します。  
こしの国ヶフルテレビの加入者の人も、地上デジタル放送への対応が必要になります。  
また地デシへの対応が済みでない場合には、地上デジタルチューナー内蔵テレビに買い換えるか、地上デジタルチューナーを購入し、アナログテレビに接続するなどの対応が必要になります。同じくBSアナログ放送も7月24日に停波します。

**申込・問合せ**  
こしの国広域事務組合  
TEL 63・1231

**サマージャンボは 県内の市町で ご購入を**

発売期間 7月11日(月)から 7月29日(金)まで  
問合せ 財福井県市町村振興協会  
TEL 57-1633



# 知っておきたい 国民年金

## 国民年金保険料の免除制度

保険料の納付に困ったら、ご相談ください！

会社を退職したときなど経済的に保険料を納めるのが困難な人のために、国民年金には、免除制度があります。また、30歳未満の人や学生を対象とした猶予制度もあります。

### 免除制度（納付が困難な人のための）

免除制度には、法定免除と申請免除の2種類があります。

- ①法定免除は国民年金や厚生年金保険などから障害年金を受けている人や生活保護法による生活扶助を受けている人が免除になる制度です。
  - ②申請免除は、所得に応じて保険料の全額または一部（4分の1、半額、4分の3）が免除となる制度です。
- ※免除期間は7月から翌年の6月までです。原則として毎年申請が必要ですが、申請時に「継続申請」を希望すると、翌年からは本人の申請手続きが不要になります。

### 若年者納付猶予制度（30歳未満の人のための）

20歳以上30歳未満の人は、本人と配偶者の前年の所得が一定以下の場合、申請をすると保険料の納付が後払いできる制度です。

※猶予期間は7月から翌年の6月までです。原則として毎年申請が必要ですが、申請時に「継続申請」を希望すると、翌年からは本人の申請手続きが不要になります。

### 学生納付特例制度（学生のための）

大学（大学院）、短大、高等学校、高等専門学校、専修学校および各種学校、その他の教育施設に在学する20歳以上の学生などであって、学生本人の前年の所得が一定基準以下の場合、申請をすると保険料の納付が後払いできる制度です。

※特例期間は4月から翌年の3月までです。原則として毎年申請が必要です。

平成22年7月から平成23年6月までの免除・若年者納付猶予申請は、平成23年7月までしか受け付けできません。申請がまだの人はお急ぎください。

問合せ 住民生活課 TEL 61-3945  
福井年金事務所 TEL 23-4518

こちら119番  
消防です！

## 水難事故から 大切な命を 守りましょう



例年、暑い時期になると海水浴やプール・河川で泳ぐなど、水のシーズンとなります。毎年この時期には、水難事故が発生し尊い命が失われています。水難事故は、決められたルールを守らず身勝手な行動をしたり、ちょっとした不注意で起こります。次のような点に注意し、水難事故の未然防止を図りましょう。

### 監視者や保護者の注意点

- 目を離したわずかな隙に事故は発生しています。子どもから目を離さないようにしましょう。
- プールサイドは滑って危険です。常に清掃し、走らせないようにしましょう。
- プールなどでの飛び込みは危険です。頸髄損傷などの事故を起こす可能性がありますので、気を付けましょう。
- 水温によっては、泳ぐ時間や休憩時間を考慮しましょう。

### 泳ぐ人の注意点

- 体調がすぐれないときや、飲酒しての遊泳は危険です。泳がないようにしましょう。
  - 準備体操を入念に行い、急に水の中に入らないようにしましょう。
  - 自分の泳力にあった深さで泳ぎ、ふざけたり危険な行為はしないようにしましょう。
  - 子どもたちだけの水遊びは危険です。必ず保護者のいるところで遊びましょう。
- ※事故にあった子どもは、遊びに夢中になったり、急流、深みなどの危険箇所、危険度に対する認識不足、自分の泳ぐ力を過信したなどの理由により事故に遭っています。

### もし水難事故が発生したら

- 大きな声で周囲の人に知らせ、助けを求めてください。
- 119番通報し、救助や救急を要請します。
- 二次災害の発生危険があるので、一人で泳いで助けることはしない。
- 浮き輪や棒など身近にある物を活用し、救助にあたる。
- 助け出せたら、すみやかに応急手当などを実施する。

防火・防災および自主防災組織訓練の相談は、最寄りの消防署へ

永平寺町消防本部・署 TEL 61-0179 FAX 61-0168

永平寺分署 TEL 63-2345

上志比分署 TEL 64-2180

HP <http://www.shobo.town.eiheiji.lg.jp>

火災・救急・救助は119番

電気のことなら 地元で安心  
アフターサービスも安心

# 永平寺電業会

電気の見守り隊

稲葉電機工業  
かわべでんき  
佐々木電機商会  
竹沢電機商会  
福島屋  
(株)松川電機  
山口電気工業  
サカイ防設  
豊島電工松岡営業所

尾崎ミシン電機商会  
小出電機商会  
山王電機センター  
ハセガワデンキ  
まつむらでんき  
松川電機  
井関電工  
サン電設  
丸木電工



5月届出分(敬称略)

# 戸籍の窓



とえだ はるとくん



たかぎ ともきくん



やまだ れいじくん

## まちの人口

2011年6月1日現在(前月比)  
 合計 19,882人 (- 2)  
 男 9,586人 (+ 2)  
 女 10,296人 (- 4)  
 世帯数 6,155世帯(+ 8)  
 (住民基本台帳より 外国人含む)

### 赤ちゃん



名前	性別	保護者	住所
戸枝 春翔	男	克仁・千絵	松岡上合月
高木 友貴	男	貴広・真代	松岡学園
山田 玲獅	男	雄三・陽子	志比
松山 綾那	女	和平・智恵	松岡志比堺
田中 大地	男	幸平・弥生	松岡観音3
紙谷 晃生	男	英彦・千恵	松岡観音3
山下 侑真	男	育弘・仁美	松岡西野中山
宮前 彩花	女	卓哉・智圭	山
長谷川 來夢	男	弘晶・孝子	松岡薬師1
寺岡 卯衣	女	雄司・沙織	松岡春日2
大久保 遥乃	女	法明・沙緒理	松岡平成
加藤 爽真	男	真博・道子	轟
増田 和輝	男	利幸・百恵	鳴鹿山鹿
立花 葵生	男	顕三・千絵	松岡御公領

### ウエディング



住所	名前	旧住所
松岡芝原1	上杉 幸司	松岡芝原1
	荒木 渚	坂井市
谷 口	坪内 一徳	谷口
	岩崎 千枝	南越前町
京 善	中山 公太	坂井市
	川本由香里	京善
荒 谷	山本 祥平	東京都
	清見奈保子	福井市
けやき台	百田 弘英	福井市
	萩 桂子	けやき台
松岡神明3	中田 史郎	松岡神明3
	上木 千悠	松岡神明3
松岡松ヶ原2	小島 恵太	松岡室
	鈴木 美那	松岡松ヶ原2

### おくやみ



名前	年齢	住所
兒栗田 マサエ	92	けやき台
坪川 晴巳	84	諏訪間
河合 知子	77	松岡志比堺
森林 貞夫	83	松岡松ヶ原4
森山 正	93	松岡兼定島
林 喜代治	55	松岡木ノ下1
坂下 君子	89	鳴鹿山鹿
多田 光子	75	松岡薬師1
福澤 安助	86	けやき台
河合 信治	85	山
一島 勇子	67	松岡神明3
中野 さ子	79	松岡下合月
藤田 誠子	84	松岡薬師2
本多 照子	75	松岡神明1
竹澤 静香	65	松岡湯谷
山口 敏雄	17	松岡松ヶ原4
清水 キヨ	81	浅見
稲 薫	94	鳴鹿山鹿
齋藤 忠儀	84	松岡春日1
伊藤 儀誠	86	市右衛門島
寺尾 久恵	28	けやき台
朝倉 義實	80	松岡春日1
	80	松岡薬師3

## 便利な住民基本台帳カードを作いませんか?

住民基本台帳カード(住基カード)をお持ちの方は、利用登録を行うことで証明書自動交付機を利用して、証明書を取得することができます。休日や時間外でも取得が可能で、窓口交付より100円お得です。顔写真付住基カードは、公的な身分証明書として利用することもできます。

### 自動交付機で発行可能な証明書

- ・住民票の写し(個人・同一世帯分)
- ・印鑑証明書(個人)
- ・所得課税証明書(個人)

各1部  
200円

### 利用できる日時

年末年始を除く毎日  
7時30分～20時

### 住基カード取得申請に必要なもの

- ①公的な顔写真付の身分証明書(運転免許証、パスポートなど)
- ②本人確認書類(健康保険証、年金手帳など)
- ③印鑑(認印)
- ④印鑑登録カード(住基カードで印鑑証明書の取得希望の場合)
- ⑤発行手数料500円

### その他

- 役場各支所でも申請できますが、即日の交付はできません。
- 本人確認書類がない場合や不足している場合、代理人による申請の場合、即日交付はできません。
- 住基カードで印鑑証明書の取得希望の場合、平成25年3月末まで住基カードの発行手数料は無料です。

問合せ 住民生活課 TEL 61-3945

## 吉田郡 園芸教室開講

元園芸試験場の所長を講師に招き、毎月1回の園芸教室を開講いたします。家庭菜園からプロ農家まで、どなたにも役に立つ知識と技術を伝授いたします。

開講日 毎月第2水曜日 午後1時半から3時  
 場所 直売所 れんげの里  
 講師 村田 英一郎  
 受講料 無料  
 お問い合わせ: れんげの里 TEL97-8161



皆様の夢をお手伝いします!



## 福邦銀行 松岡支店

吉田郡永平寺町松岡春日1丁目31番地の2  
 電話 (0776) 61-0063



# INFORMATION

## お知らせ

### 7/17日 「緑と花の教室」開催

県総合グリーンセンターでは、県民の人を対象に身近なみどりづくりのために「緑と花の教室」を開催しています。

**日時** 7月17日(日)  
13:30～15:30

**場所** 福井県総合グリーンセンター  
緑の相談所

**内容** 「植物採集と  
標本づくりを学ぼう」  
福井県立大学非常勤講師  
松田 正宏 氏

**参加費** 無料

**問合せ** 福井県グリーンセンター  
☎67-0002



### 7/30(土) くらしなんでも 相談実施

法律問題をはじめ、日頃、暮らしの中で困っていることに対して、弁護士や金融の専門家などが相談に応じます。お気軽にお越しください。

**日時** 7月30日(土)  
13:00～16:00  
**場所** 勝山労働福祉会館  
勝山市昭和町1-1-9  
(ろうきん勝山支店2F)

**相談料** 無料  
**問合せ** 福井県労働者福祉協議会  
☎21-5929  
ライフサポートセンター  
☎0120-629-417

### 7/1(金) 「看護師 再就業講習会」

**日程** 7月1日(金)～8月5日(金)  
(うちの7日間)

**時間** 9:30～15:30

**場所** 福井県看護協会

**対象** 看護職の資格を持つ  
就職希望の人

**内容** 最近における看護の知識・  
技術を学ぶ  
講義(5日間)・看護技術演習・  
病院見学(各1日)

**参加費** 無料

**問合せ** 福井県看護協会・  
福井県ナースセンター  
〒918-8206  
福井市北四ツ居町601  
☎52-1857 FAX 52-1858

## プール監視員を募集します!

**対象者** 高校生以上の泳げる人  
**募集人員** 全19名 ※上志比中学校は3名  
**時給** 900円  
**申込み** 生涯学習課永平寺分室  
TEL 63-3111  
※定員になり次第締切り

プール監視員を希望する人は【普通救命講習】を必ず受講してください。  
**日時** 7月17日(日)  
9:00～12:00  
**場所** 永平寺町消防本部庁舎  
3F 大会議室

プール名	勤務日(開放日)	開放時間	勤務時間	募集人員
B&G海洋センター	7/21(木)～8/21(日) 毎週月曜日は休み	13:00～16:00	12:30～16:30	2名
上志比中学校	7/21(木)～8/21(日)	13:00～15:00	12:30～15:30	3名
松岡小学校	7/21(木)～8/19(金) 毎週土・日曜、8/15は休み	13:00～15:00	12:30～15:30	2名
吉野小学校				2名
御陵小学校				2名
志比小学校				2名
志比北小学校				2名
志比南小学校				2名
上志比小学校				2名



## 広告掲載募集

広報永平寺に広告を掲載しませんか?

広報

永平寺  
えいへいじ

毎月  
第1金曜日  
発行

詳しくは、企画財政課(☎61-3942)まで  
e-mail:kikaku@town.eiheiji.lg.jp

ホームページ <http://www.asahi-p.jp>  
E-mail: info@asahi-p.jp

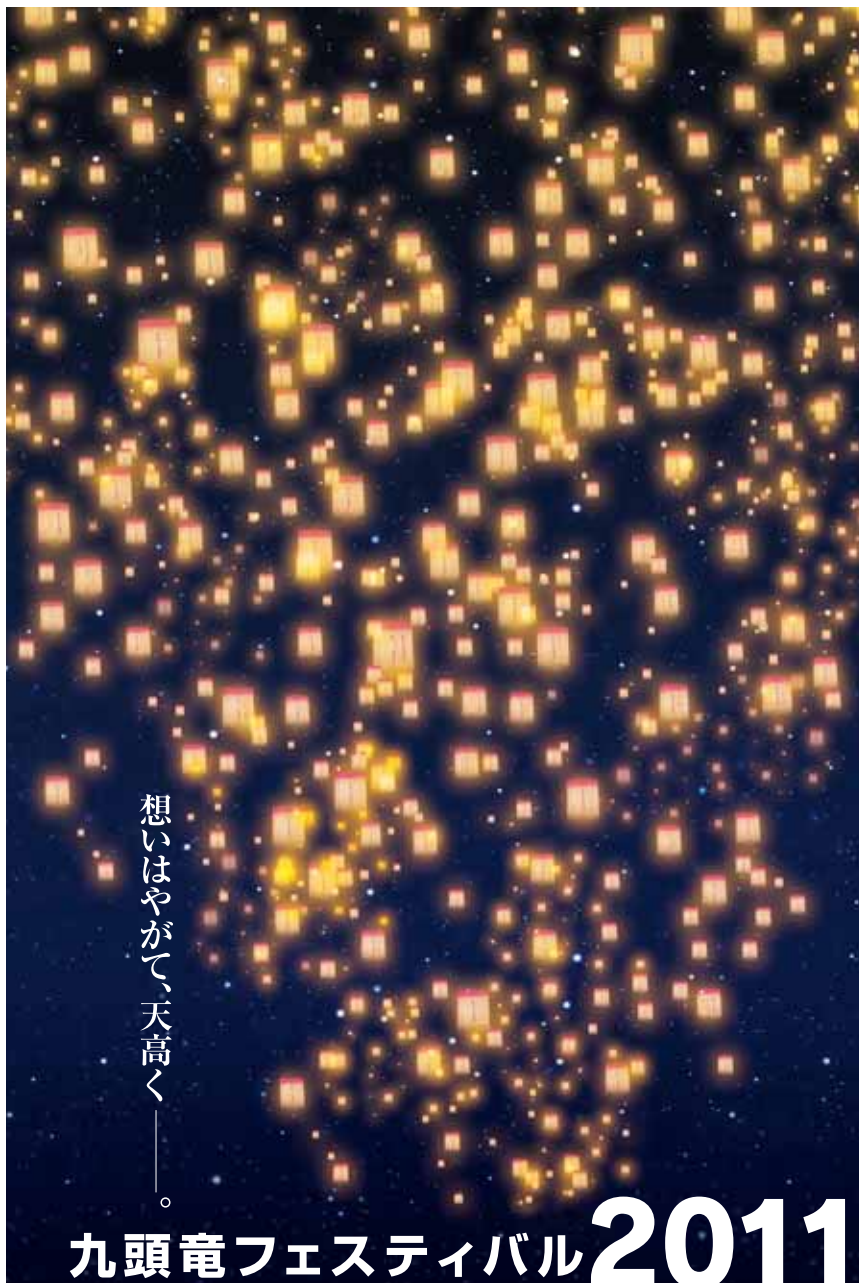
 朝日印刷株式会社

松岡営業所  
〒910-1118 永平寺町松岡薬師1-79 TEL 61-0680

うるおい・やすらぎ・人がきらめくまち えいへいじ

平成23年7月1日発行 永平寺町企画財政課  
〒910-1192 福井県吉田郡永平寺町松岡春日1-4

TEL 0776(61)3942 FAX 0776(61)2434  
URL <http://www.town.eiheiji.lg.jp>  
E-mail [kikaku@town.eiheiji.lg.jp](mailto:kikaku@town.eiheiji.lg.jp)



想いはやがて、天高く――。

## 九頭竜フェスティバル2011

# 永平寺大燈籠ながし

### 8/21日

九頭竜川永平寺河川公園

主催:九頭竜フェスティバル実行委員会

後援:永平寺町・曹洞宗大本山永平寺・福井県・(社)福井県観光連盟

【お問い合わせ、供養・願い燈籠のお申し込み先】

九頭竜フェスティバル実行委員会事務局・TEL.0776(61)3930

永平寺町商工観光課・TEL.0776(61)3921 FAX.0776(61)2474 E-mail:kankou@town.eiheiji.lg.jp <http://www.town.eiheiji.lg.jp/>

#### 申込受付中!

今年で24回目を迎える「九頭竜フェスティバル2011 永平寺大燈籠ながし」が8月21日(日)に開催いたします。

イベントで流す燈籠と栈敷席の受け付けが開始されましたので、ご案内いたします。

- 燈籠料金** 供養燈籠 一基 1,500円
- 願い燈籠 一基 1,000円

※原則として供養燈籠お一人につき一基です

※お申し込みいただいた燈籠は、実行委員会にて供養した後お流しします

※当日、会場でも受け付けしています

#### ○**栈敷席のご案内**

栈敷席入場料 お一人 2,000円(前売り券のみ)

#### ○**申し込み締め切り**

7月22日(金)

燈籠のみの締め切り8月15日(月)

#### 申込・問合せ

九頭竜フェスティバル実行委員会事務局(商工観光課内)

TEL 61-3930、61-3921 FAX 61-2474